



ZHEJIANG UNIÜ-NE Technology CO., LTD

浙江宇力微新能源科技有限公司



## HT7533 Data Sheet

V 1.1

版权归浙江宇力微新能源科技有限公司

**描述 / Descriptions**

SOT-23/ SOT-89 塑封封装 低压差线性稳压器。

Low dropout linear regulator in a SOT-23/SOT-89 Plastic Package .

**特征 / Features**

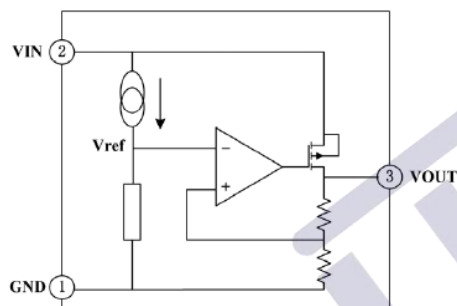
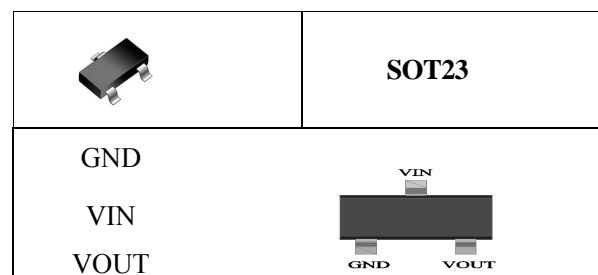
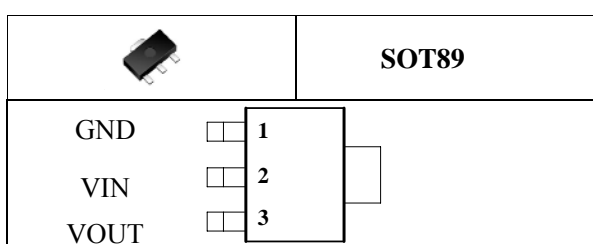
低功耗,低压差,温度漂移系数小, 高输入电压可达 24V, 静态电流  $2.5\mu\text{A}$ , 输出电压精度:  $\pm 2\%$

Low power consumption,Low voltage drop,Small temperature drift coefficient,High input voltage up to 24V,The static current  $2.5\mu\text{A}$ ,The output voltage accuracy: $\pm 2\%$ .

**用途 / Applications**

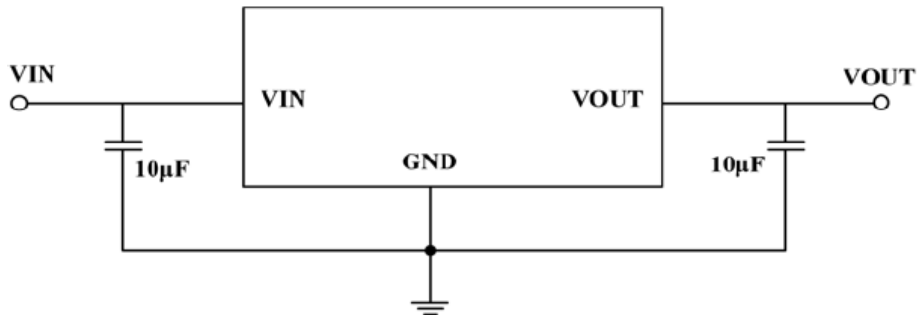
用于各类电源设备, 通信设备, 音频和视频设备。

For use in power equipment,Communication equipment,Audio and video equipment.

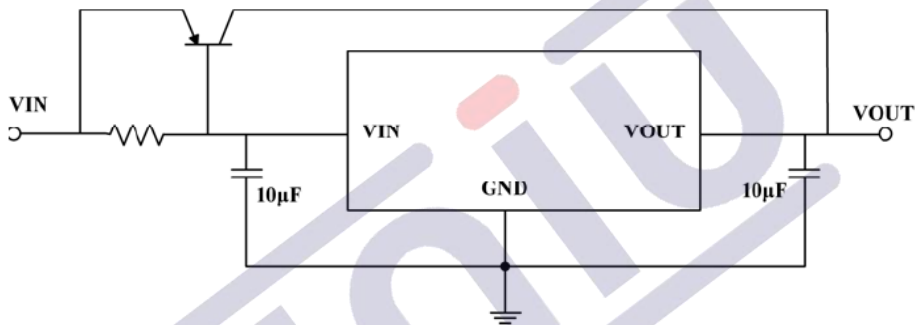
**内部等效电路 / Equivalent Circuit****引脚排列 / Pinning**

### 典型应用电路 / Typical Application Circuit

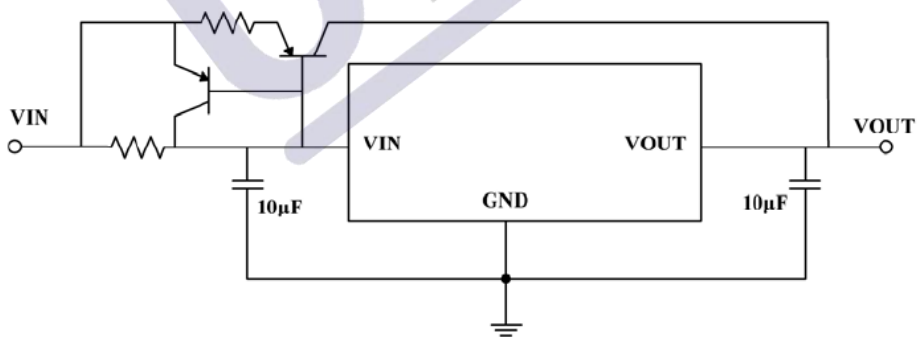
#### 基本应用 / Basic Application



#### 输出大电流电压调节器 / High Output Current Voltage Regulator

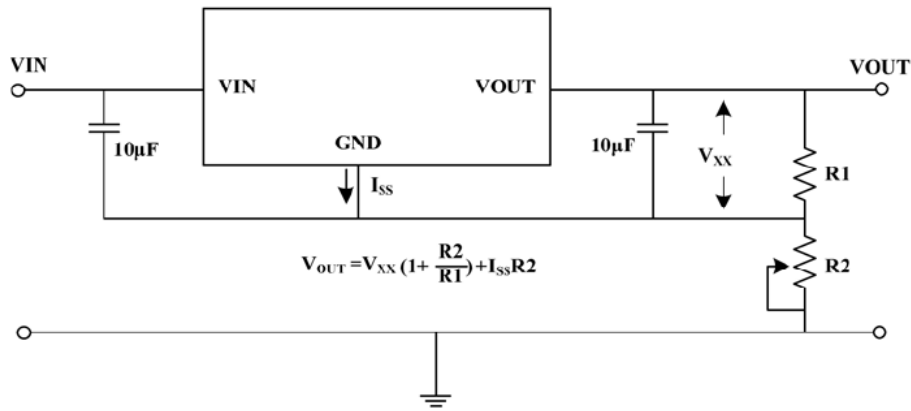


#### 短路保护应用 / Short-Circuit Protection

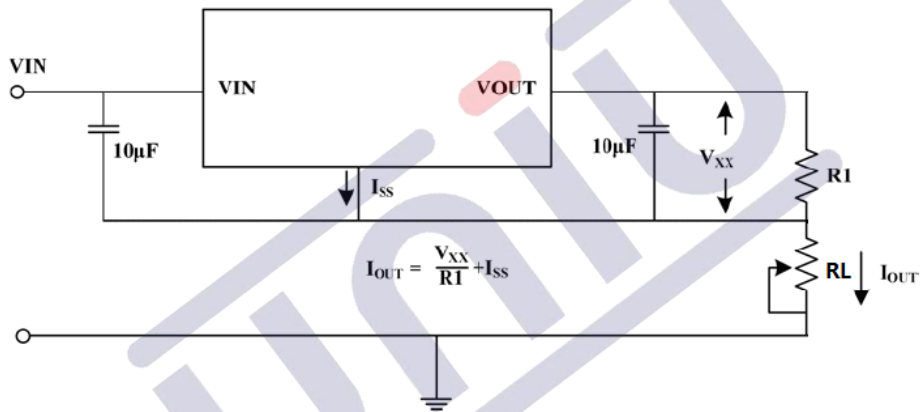


典型应用电路 / Typical Application Circuit

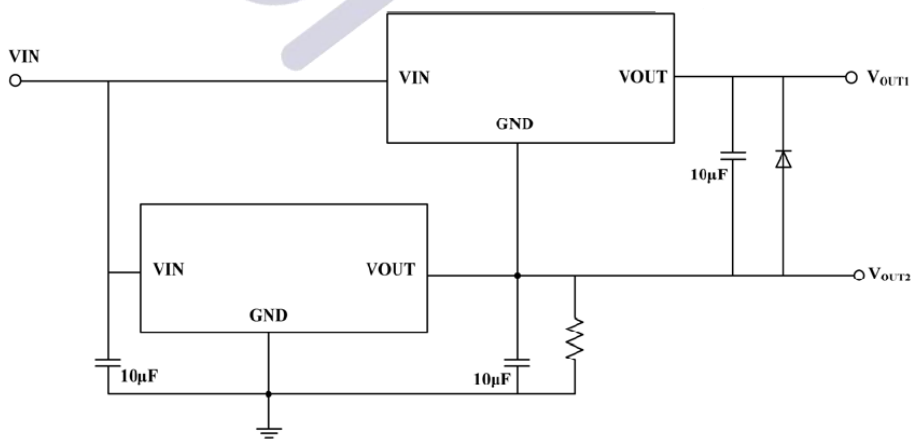
输出高电压电路 / Circuit for Increasing Output Voltage



输出电流调节电路 / Constant Current Regulator



双输出电路 / Double Output Circuit



## 1.版本记录

DATE	REV.	DESCRIPTION
2018/04/19	1.0	First Release
2021/06/17	1.1	Layout adjustment

## 2.免责声明

浙江宇力微新能源科技有限公司保留对本文档的更改和解释权力，不另行通知！客户在下单前应获取我司最新版本资料，并验证相关信息是否最新和完整。量产方案需使用方自行验证并自担所有批量风险责任。未经我司授权，该文件不得私自复制和修改。产品不断提升，以追求高品质、稳定性强、可靠性高、环保、节能、高效为目标，我司将竭诚为客户提供性价比高的系统开发方案、技术支持等更优秀的服务。

版权所有 浙江宇力微新能源科技有限公司/绍兴宇力半导体有限公司

## 3.联系我们

浙江宇力微新能源科技有限公司

总部地址：绍兴市越城区斗门街道袍渎路25号中节能科创园45幢4/5楼 电话：

0575-85087896（研发部）

传真：0575-88125157

E-mail: htw@uni-semic.com

无锡地址：无锡市锡山区先锋中路6号中国电子（无锡）数字芯城1#综合楼503室

电话：0510-85297939

E-mail: zh@uni-semic.com

深圳地址：深圳市宝安区西乡街道南昌社区宝源路泳辉国际商务大厦410

电话：0755-84510976

E-mail: htw@uni-semic.com